

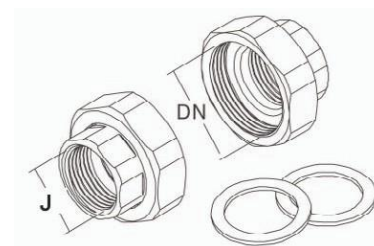
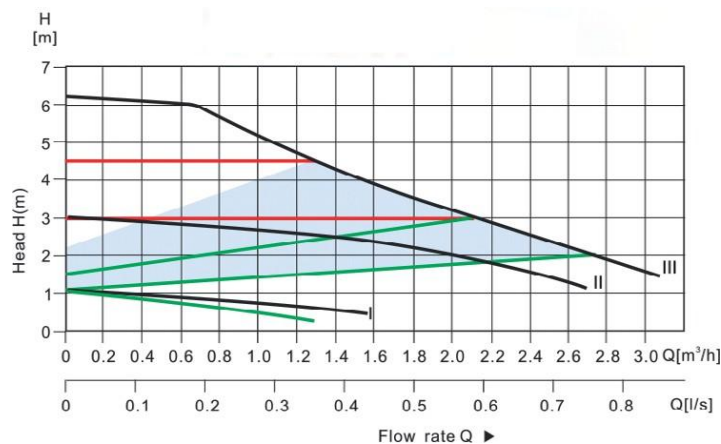
**52 CIRCULATEUR ELECTRONIQUE AVEC ISOLATION**



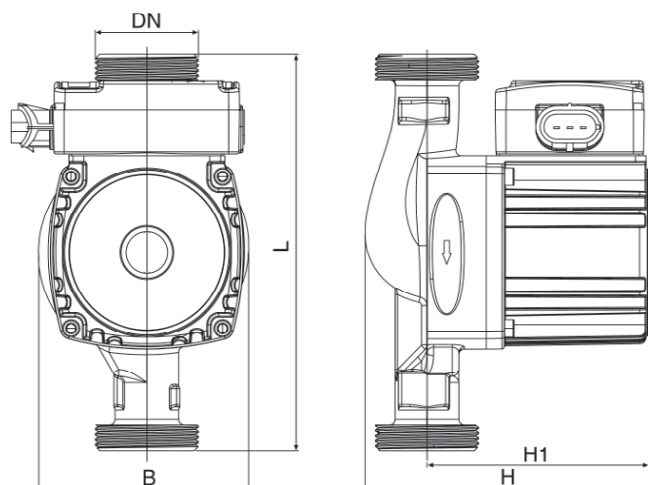
**Modèle CBE**

CONFORME À LA RÉGLEMENTATION EUROPÉENNE  
ERP 2009/125 / CE (EEI <0.23)

- Max. pression de travail : 10 bar
- Plage de température de l'eau : 2°C à 110°C.
- Température ambiante : Jusqu'à 40°C
- Moteur : 2 pôles, 1x230V, 50Hz
- Réglable : Pression proportionnelle, pression constante, 3 vitesses, mode automatique et mode nuit
- Isolement : Classe H
- Protection: IP-44
- Installation: Avec l'arbre moteur en position horizontale
- Câble de raccordement inclus



Raccords inclus



Code	Modèle	Dimensions (mm)				Poids (kg)	Raccord	
		H	H1	L	B		DN	J
AC 52 101	<b>CBE 25-60</b>	130	105	130	100	3,5	G1 1/2"	G1"
AC 52 102	<b>CBE 25-60</b>	130	105	180	100	3,5	G1 1/2"	G1"