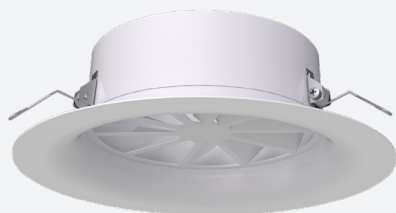


WR250

DIFFUSEUR À JET HÉLICOÏDAL
CIRCULAIRE À AILETTES FIXES,
CÔNE DE DIFFUSION ET FIXATION
PAR DES RESSORTS



VARIANTES

WR250

Le diffuseur à jet hélicoïdal de type WR250 a des lames fixes et est équipé de ressorts à friction pour un montage facile dans les plafonds minces. Une induction élevée est obtenue grâce à l'excellent effet de tourbillon. L'anneau de diffusion garantit un effet Coanda sur une large plage de température (même à faible débit), ce qui le rend parfaitement adapté aux applications VAV.

Équipé de ressorts à friction

Convient aux plafonds d'une épaisseur de 1.5 et 20 mm

Jet d'air non réglable avec ailettes fixes

Induction élevée avec un fort effet coanda grâce à l'anneau de diffusion



DÉTAILS TECHNIQUES

APPLICATION	Type	Soufflage ou reprise
	Direction du flux	Horizontal
FACE	Matériel standard	Tôle d'acier revêtue de poudre
	Finition standard	Revêtement par poudre RAL9010
	Options de finition du produit	Revêtement par poudre RAL selon choix
	Tailles nominales	Ø80, 100, 125, 160mm
	Options de montage	Équipé de ressorts à friction, convient aux plafonds d'une épaisseur de 1.5 et 20 mm

SÉLECTION RAPIDE

ØN [mm]	Soufflage Q _v [m³/h]	
	L _w	WR250
80	25 dB(A)	19
	35 dB(A)	27
100	25 dB(A)	37
	35 dB(A)	54
125	25 dB(A)	50
	35 dB(A)	81
160	25 dB(A)	88
	35 dB(A)	134

SURFACE EFFECTIVE DE SOUFLAGE

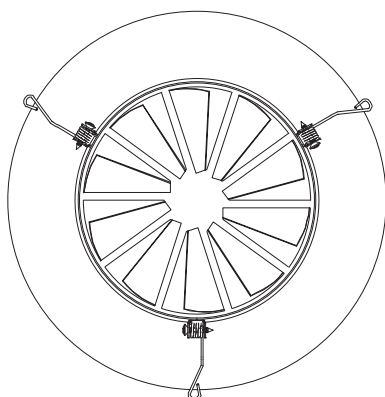
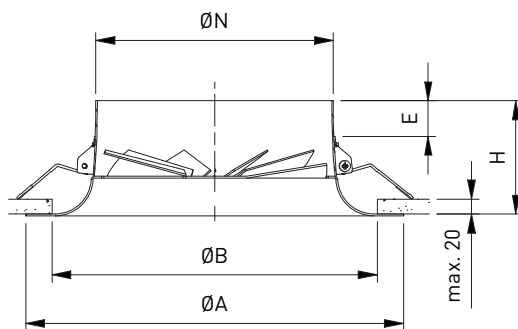
Soufflage A _k [m²]	ØN [mm]			
	80	100	125	160
	0,0018	0,0029	0,0046	0,0078

CODE ARTICLE

DIFFUSEUR À JET HÉLICOÏDAL CIRCULAIRE À AILETTES FIXES AVEC FIXATION PAR DES RESSORTS

W R 2 5 0 - F 0 1 2 5

Taille nominale $\varnothing N$ (mm):
80, 100, 125, 160



DIMENSIONS

$\varnothing N$	$\varnothing A$	$\varnothing B$	E	H
80	120	86	23	64
100	160	129	23	64
125	200	174	23	74
160	250	209	23	74

Toutes dimensions en mm