

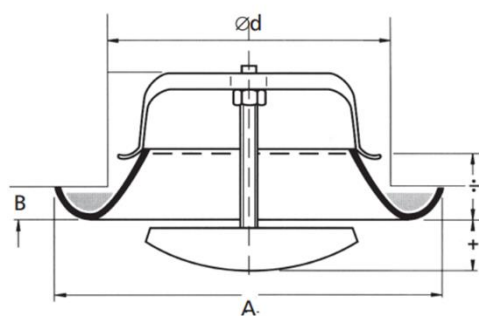
Bouche en acier extraction et pulsion

Bouche de ventilation en acier à noyau réglable utilisé principalement dans les systèmes HVAC pour l'arrivée et la sortie de l'air dans les espaces.



- Couleur RAL9016
- Matière : acier
- Equipées d'un cadre de montage

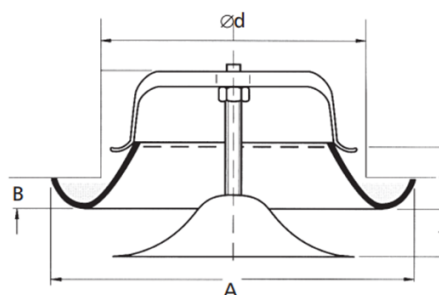
Dimensions Extraction



Ød = cavité / tuyau de diamètre interne

Ød nom [mm]	A [mm]	B [mm]	poids [kg]
80	115	12	0,1
100	137	12	0,2
125	164	12	0,3
150	202	12	0,3
160	212	12	0,5
200	248	12	0,7
250	302	12	0,9

Dimensions Pulsion



Ød nom [mm]	A [mm]	B [mm]	poids [kg]
80	115	12	0,15
100	137	12	0,19
125	164	12	0,31
150	202	12	0,35
160	212	12	0,47
200	248	12	0,66
250	302	12	0,88

Diagrammes de sélection

