

Air Excellent 23C Anneau de Fix. -10PC

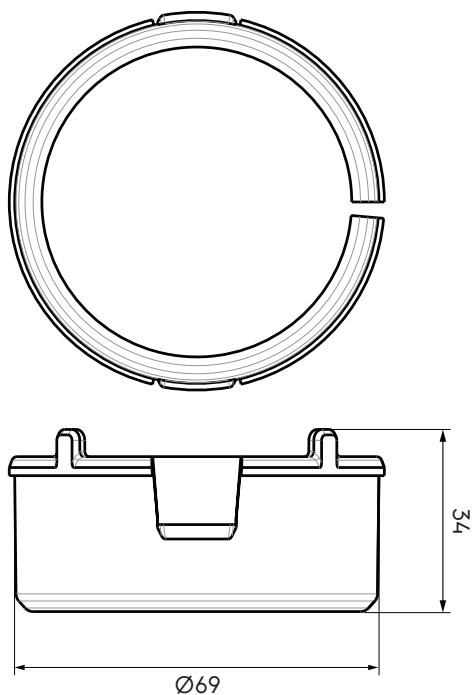
Numéro d'article : 0188390

Introduction produit

Le clip de fixation est un composant essentiel du système Air Excellent Circular. Il assure une connexion étanche entre les conduits flexibles, les accessoires et les caissons de répartition.

- Pertes de pression minimales
- Propriétés antistatiques et antimicrobiennes
- Assemblage sûr et rapide
- Classe d'étanchéité à l'air D selon la norme européenne EN14239
- Certifié par le TÜV SÜD

Dimensions produit



Application

Le clip de fixation est utilisé en combinaison avec le joint d'étanchéité.

Spécifications techniques

| Spécifications | |
|----------------|-------------------------------------|
| Technique | |
| Couleur | Rouge |
| Matériau | PP |
| Antistatique | <input checked="" type="checkbox"/> |

Air Excellent 23C Anneau de Fix. -10PC

Numéro d'article : 0188390

Spécifications techniques (suite)

| Technique | |
|------------------------------------|-------------------------------------|
| Antimicrobien | <input checked="" type="checkbox"/> |
| Performance | |
| Résistance à la température (min.) | -20 °C |
| Résistance à la température (max.) | 60 °C |
| Réaction au feu : Euro class | E |
| Dimensions | |
| Longueur brute | 69 mm |
| Largeur | 69 mm |
| Hauteur | 34 mm |
| Poids net | 0.1 kg |