

# EVAPORADORES HISPANIA

## SERIE HER - PARA ARMARIOS Y MUEBLES REFRIGERADOS

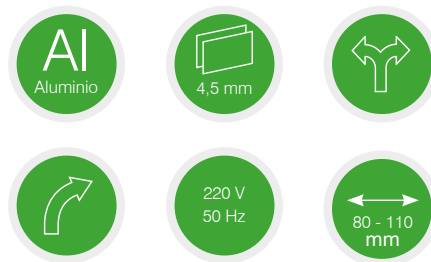


La gama de evaporadores Hispania HER se compone de diferentes modelos con flujo de aire horizontal unidireccional o bidireccional.

Tamaño reducido en formatos de 80 o 110 mm de profundidad, ideal para armarios o muebles refrigerados.

### Características generales

- La serie HER está especialmente diseñada para muebles frigoríficos, con una anchura de entre 80 y 110 mm dependiendo del modelo.
- Separación de aletas 4,5 mm.
- Disponible en dos gamas:
  - Gama T con impulsión de aire en una dirección.
  - Gama B con impulsión de aire en dos direcciones.
- Estructura de aluminio.
- Desescarche por aire.
- Adecuado para posible reemplazo de evaporador estático.
- Aplicación capilar o con válvula de expansión termostática

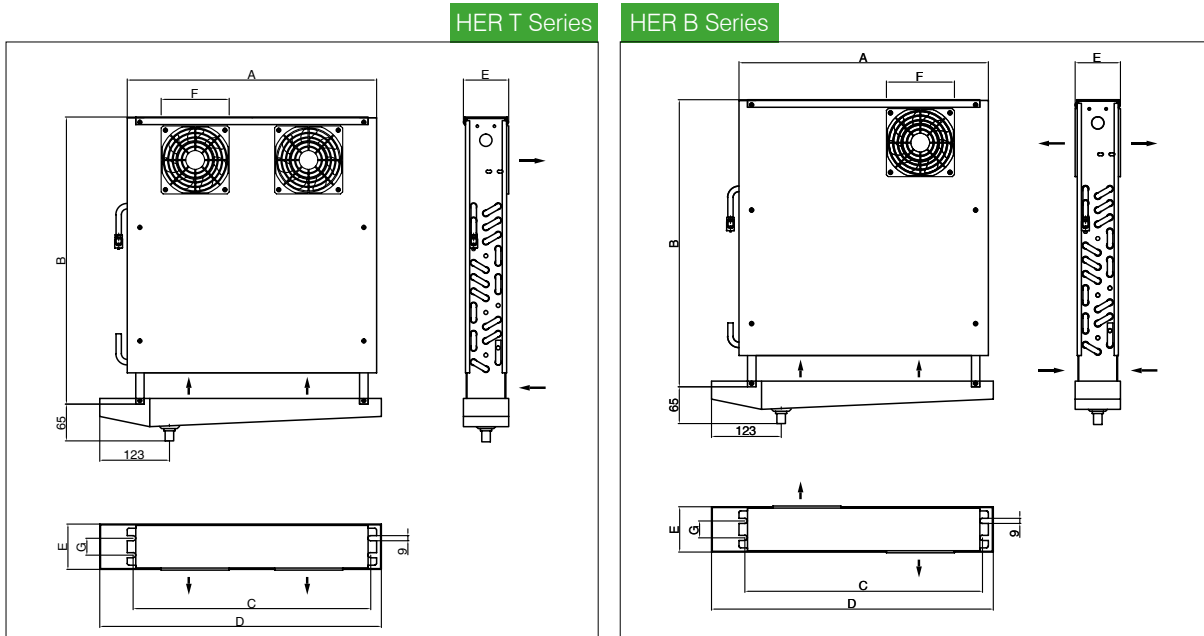


Código	Modelo	Capacidad (kW) $\Delta T$ 8K T° Evap -8 °C	Superficie (m²)	Volumen interno (dm³)	Conexiones		Ventilador						Def. (w)	Peso (Kg)	€														
					Entrada	Salida	N°	V	W	I(a)	m³/h	Tiro																	
MF01909	HER 1202 1.19 4.5T	0,26	1,19	0,35	9,52	9,52	2	230V-I	40	0,26	204	0,92	435	3,00	150,00														
MF01910	HER 1202 1.43 4.5T	0,29	1,43	0,45							224	0,85				500	7,20	322,00											
MF01911	HER 1202 1.91 4.5T	0,34	1,91	0,59							242	0,68							435	3,00	150,00								
MF01912	HER 1202 2.38 4.5T	0,39	2,38	0,64							248	0,56										500	7,20	322,00					
MF01913	HER 1202 3.29 4.5T	0,40	3,29	0,84							252	0,58													435	3,30	161,00		
MF01914	HER 1502 4.39 4.5T	0,82	4,39	1,12	12,00	12,00			40	0,26	242	0,68	4,40	199,00															
MF01915	HER 1202 1.19 4.5B	0,26	1,19	0,35	9,52	9,52									2	230V-I	72	0,48										510	1,05
MF01916	HER 1202 1.43 4.5B	0,29	1,43	0,45															204	0,92	435							3,00	150,00
MF01917	HER 1202 1.91 4.5B	0,34	1,91	0,59															224	0,85		500	7,20	322,00					
MF01918	HER 1202 2.38 4.5B	0,36	2,38	0,64															242	0,68					435	3,30	161,00		
MF01919	HER 1202 3.29 4.5B	0,39	3,29	0,84			248	0,56	500	7,20	322,00																		
MF01920	HER 1502 4.39 4.5B	0,82	4,39	1,12	12,00	12,00	40	0,26				242	0,68	4,40	199,00														
					252	0,58										435	3,80	178,00											
					252	0,58													500	5,40	230,00								
					72	0,48																435	3,80	178,00					
					72	0,48			500	7,20	322,00																		

# EVAPORADORES HISPANIA

## SERIE HER - PARA ARMARIOS Y MUEBLES REFRIGERADOS

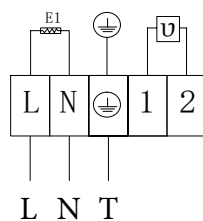
### Dimensiones



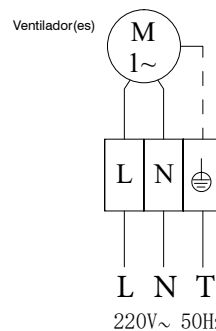
Código	Modelo	Dimensiones (mm)						
		A	B	C	D	E	F	G
MF01909	HER 1202 1.19 4.5T	390	330	368	446	80	120	30
MF01910	HER 1202 1.43 4.5T		355					
MF01911	HER 1202 1.91 4.5T		405					
MF01912	HER 1202 2.38 4.5T		455					
MF01913	HER 1202 3.29 4.5T	440	505	418	496	110	150	
MF01914	HER 1502 4.39 4.5T		535					
MF01915	HER 1202 1.19 4.5B	390	330	368	446	80	120	
MF01916	HER 1202 1.43 4.5B		355					
MF01917	HER 1202 1.91 4.5B		405					
MF01918	HER 1202 2.38 4.5B		455					
MF01919	HER 1202 3.29 4.5B	440	505	418	496	110	150	
MF01920	HER 1502 4.39 4.5B		535					

\*Rendimientos calculados en R-449A

### Conexiones eléctricas



E1-E3: Resistencias eléctricas  
220V-50/60Hz



220V~ 50Hz