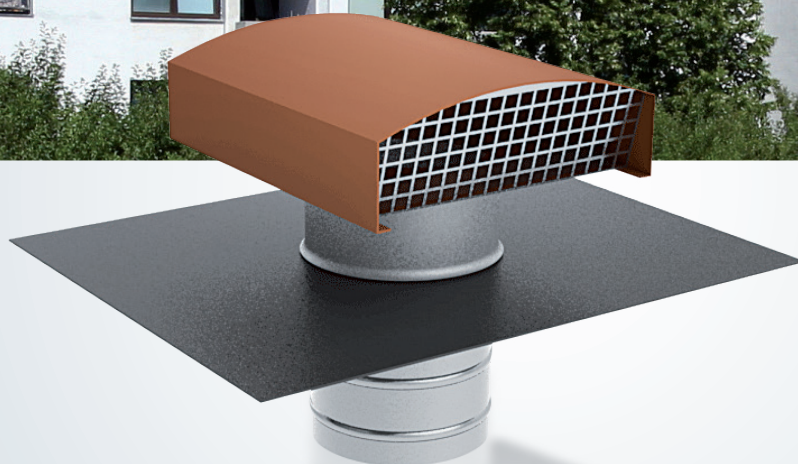


CHAPEAUX DE TOITURE



CTM

Ø 125 à 630 mm

MÉTALLIQUES

REJET ET PRISE D'AIR

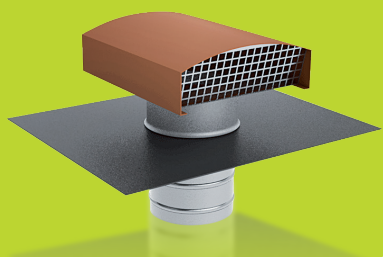
COULEUR TUILE OU ARDOISE

CTM

Les chapeaux de toiture sont destinés au rejet et prise d'air d'installations utilisant des systèmes de ventilation mécanique : VMC simple et double flux, systèmes de conditionnement d'air et de climatisation, hottes de cuisine.



A SAVOIR



- Mise en oeuvre aisée de part la conception : capot pare pluie amovible, feuille de plomb façonnable pour l'étanchéité et, à partir du Ø 200, tôle support pour la fixation
- Chapeaux s'adaptant pratiquement à tous les systèmes de couverture tuile ou ardoise, et assurant une bonne étanchéité
- Coloris tuile ou ardoise

MISE EN OEUVRE

CTM 125, 150 et 160

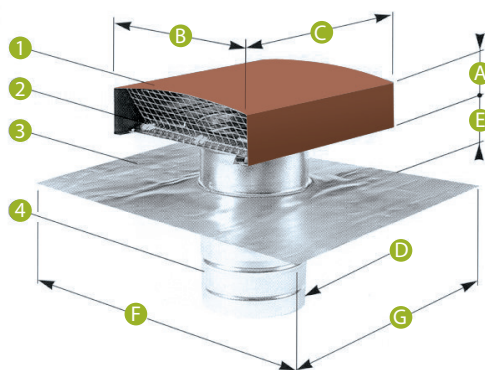
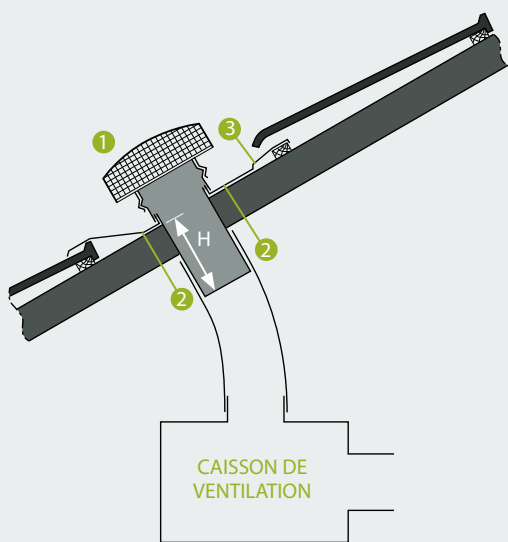
Avant l'installation, il est conseillé d'appliquer de l'huile de patine sur la plaque de plomb afin d'éviter toute salissure sur les tuiles avoisinantes.

Déposer le capot pare-pluie ① clippé sur le manchon; Former la feuille de plomb ③ en épousant les reliefs tout en évitant les abords du sertissage;

S'il s'agit d'une couverture tuile, il est souhaitable de réaliser un calage dans le sens des liteaux afin de supporter la feuille de plomb en ②;

Installer le capot pare-pluie avec l'écoulement d'air perpendiculaire à la pente du toit (voir figure ci-dessous).

! En cas de pose sur site exposé au vent, pour une utilisation en prise d'air ou pour des appareils raccordés fonctionnant de manière intermittente, des entrées d'eau parasites peuvent apparaître. Il est donc important de vérifier l'étanchéité conduit /caisson de ventilation et conduit / chapeau de toiture.



Le fourreau métallique ④ permettant le raccordement au conduit de ventilation est solidaire de la feuille de plomb ③ façonnable pour réaliser l'étanchéité.

Le capot pare-pluie ① est amovible afin de faciliter l'installation et l'entretien. Les grilles de protection ② protègent les ouvertures des oiseaux ou rongeurs.

- ① Capot pare-pluie en aluminium prélaqué
- ② Grille de protection

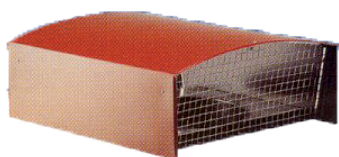
- ③ Abergement en plomb
- ④ Conduit de raccordement en acier galvanisé

	A (mm)	B (mm)	C (mm)	D (mm)	E (mm)	F (mm)	G (mm)	H (mm)	Poids (kg)
CTM 125	55	203	247	125	82	500	390	140	4
CTM 150	60	252	300	150	82	500	390	140	4
CTM 160	60	252	300	160	82	500	390	140	4

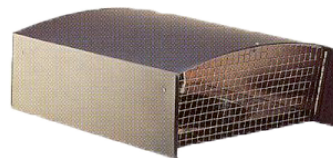
PRÉSENTATION

Les chapeaux de toiture CTM s'adaptent pratiquement à tous les systèmes de couverture tuile ou ardoise et assurent une bonne étanchéité grâce à la feuille de plomb façonnable.

Ils existent en modèle tuile ou ardoise.



Coloris tuile



Coloris ardoise

CTM 200 à CTM 630

Avant l'installation, il est conseillé d'appliquer de l'huile de patine sur la plaque de plomb afin d'éviter toute salissure sur les tuiles avoisinantes.

Déposer le capot pare-pluie ① maintenu par 4 vis (2 vis sur CTM 200 - 250 - 315);

Fixer la tôle support ④ sur la charpente en utilisant le maximum de trous ⑤ prévus à cet effet;

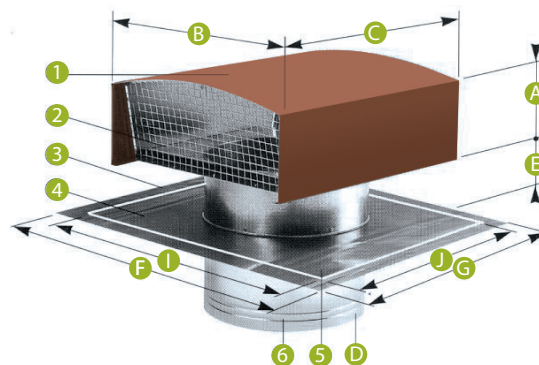
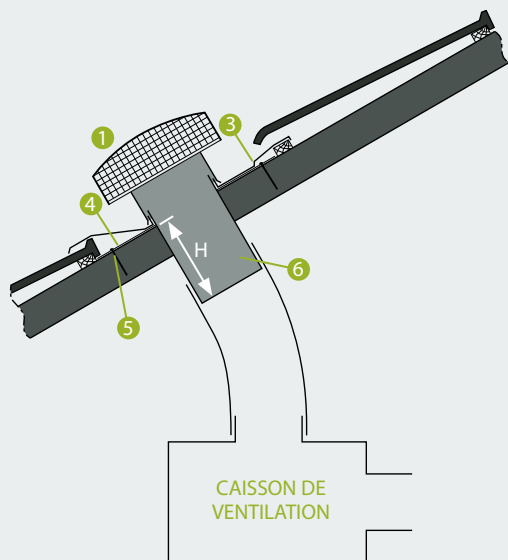
Former la feuille de plomb ③ en épousant les reliefs tout en évitant les abords du sertissage;

Installer le capot pare-pluie avec l'écoulement d'air perpendiculaire à la pente du toit (voir figure ci-contre);

Remettre et bloquer impérativement toutes les vis de fixation;

Raccorder le fourreau métallique ⑥ au conduit de ventilation.

! En cas de pose sur site exposé au vent, pour une utilisation en prise d'air ou pour des appareils raccordés fonctionnant de manière intermittente, des entrées d'eau parasites peuvent apparaître. Il est donc important de vérifier l'étanchéité conduit /caisson de ventilation et conduit / chapeau de toiture.



Le fourreau métallique ⑥ permettant le raccordement au conduit de ventilation est solidaire de la tôle support ④ se fixant sur la charpente, et de la feuille de plomb ③ façonnable pour réaliser l'étanchéité.

Le capot pare-pluie ① est amovible afin de faciliter l'installation et l'entretien. Les grilles de protection ② protègent les ouvertures des oiseaux ou rongeurs.

- ① Capot pare-pluie en aluminium prélaqué
- ② Grille de protection
- ③ Abergement en plomb

- ④ Tôle support (sous plomb)
- ⑤ Trous (pour fixation sur la charpente)
- ⑥ Conduit de raccordement en acier galvanisé

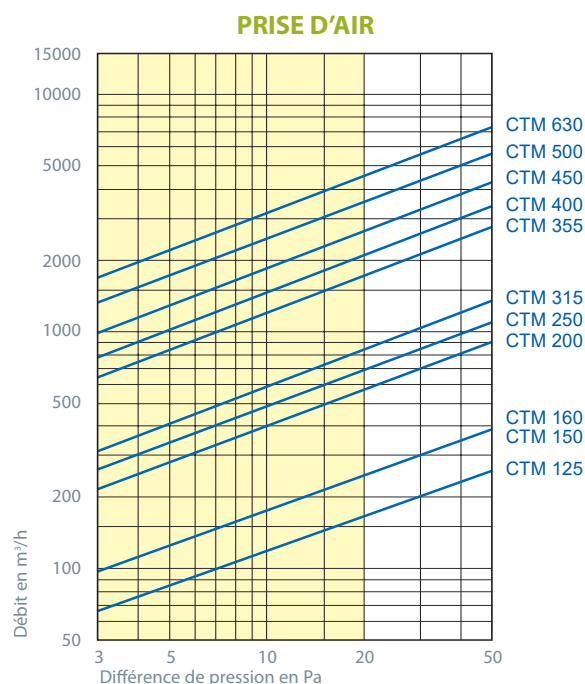
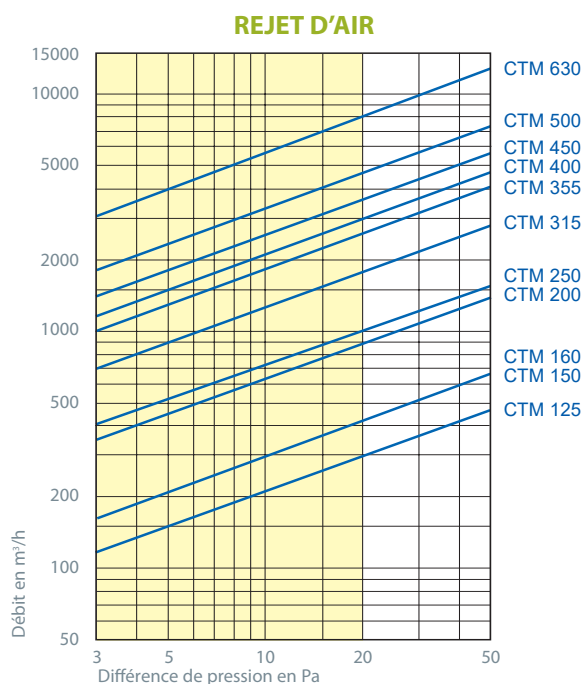
	A (mm)	B (mm)	C (mm)	D (mm)	E (mm)	F (mm)	G (mm)	H (mm)	I (mm)	J (mm)	Poids (kg)
CTM 200	100	335	397	200	82	590	590	140	380	500	8
CTM 250	100	335	397	250	82	590	590	140	380	500	8
CTM 315	112	382	498	315	82	590	590	140	380	500	9
CTM 355	205	550	660	355	160	900	750	215	580	750	17
CTM 400	205	550	660	400	160	900	750	215	580	750	17
CTM 450	205	550	660	450	160	900	750	215	580	750	17
CTM 500	247	650	900	500	160	1200	1000	215	780	997	34
CTM 630	321	770	1000	630	160	1200	1000	215	780	997	36

CARACTÉRISTIQUES

AÉRAULIQUES

De par sa conception, ce chapeau est très peu sensible aux turbulences atmosphériques, l'augmentation de la vitesse du vent n'entraînant que de faibles variations des caractéristiques aérauliques initiales. Il est indispensable de prendre en compte la perte de charge du chapeau de toiture dans le calcul du

dimensionnement de l'installation en fonction du débit maximum susceptible d'être atteint. Les courbes ci-dessous représentent l'évolution des débits (rejet et prise d'air) en fonction de la différence de pression exprimée en Pascals.



Les tableaux ci-dessous indiquent les débits à 20 Pascals retenus comme limite d'utilisation conseillée des

chapeaux de toiture, ainsi que les sections de passage d'air au niveau du conduit et au niveau des grilles.

	Débit à 20 Pa en m³/h	
	Rejet d'air	Prise d'air
CTM 125	295	160
CTM 150	420	245
CTM 160	420	245
CTM 200	900	600
CTM 250	1050	850
CTM 315	1800	1100
CTM 355	2600	1700
CTM 400	3000	2100
CTM 450	3600	2600
CTM 500	4700	3500
CTM 630	8000	4500

	Section de passage d'air en cm²	
	Ø intérieur du conduit	Au niveau des grilles
CTM 125	117	190
CTM 150	170	330
CTM 160	170	330
CTM 200	305	550
CTM 250	479	550
CTM 315	765	730
CTM 355	973	1850
CTM 400	1238	1850
CTM 450	1569	1850
CTM 500	1940	2400
CTM 630	3088	3930

CODIFICATION PRODUITS

Désignation	Code coul. tuile	Code coul. ardoise
CTM 125	6005	6055
CTM 150	6006	6056
CTM 160	6007	6057
CTM 200	6011	6061
CTM 250	6012	6062
CTM 315	6013	6063

Désignation	Code coul. tuile	Code coul. ardoise
CTM 355	6014	6064
CTM 400	6015	6065
CTM 450	6016	6066
CTM 500	6017	6067
CTM 630	6018	6068