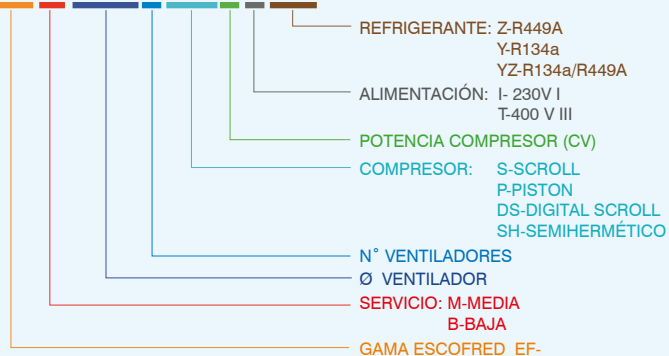


## Nomenclatura



### EFM 5002 DS4 T YZ



**PROFROID**

QuietCOOL<sub>2</sub>

**CO<sub>2</sub>**  
Refrigerante  
Natural

# UNIDADES CONDENSADORAS CARROZADAS

CON COMPRESOR HERMÉTICO ALTERNATIVO Y SCROLL



## Características generales

- Las unidades condensadoras **Escofred** están diseñadas para la refrigeración comercial en alta, media y baja temperatura.
- **Bajo nivel sonoro**, y un fácil mantenimiento e instalación. Todos los componentes de control son de alta calidad y marcas reconocidas.
- El tamaño compacto de estas unidades condensadoras permite una **fácil y rápida instalación**.
- El diseño de Escofred garantiza una **amplia operación**, especialmente en ambientes de alta temperatura.
- Las unidades de condensación **Escofred** pueden ser equipadas con compresores SCROLL o reciprocantes para la refrigeración comercial en alta, media y baja temperatura de evaporación.

## Compresor Hermético Alternativo



## Compresor Hermético Scroll



## Accesorios incluidos

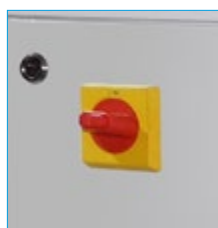
- Paquete de aletas con tratamiento anticorrosión
- Condensador tropicalizado
- Unidad condensadora insonorizada
- Compresor Scroll o hermético de pistones
- Doble presostato con rearme automático. Alta y baja presión.
- Filtro deshidratador en línea de líquido
- Visor de líquido
- Recipiente de líquido
- Válvulas de servicio en línea de líquido y aspiración
- Motoventilador axial
- Manómetros

## Accesorios opcionales

- Control de condensación
- Separador de aceite
- Resistencia de cárter
- Acumulador de aspiración

# UNIDADES CONDENSADORAS CARROZADAS CON COMPRESOR HERMÉTICO ALTERNATIVO Y SCROLL

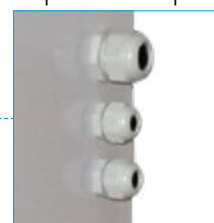
1. Interruptor general de paro-marcha



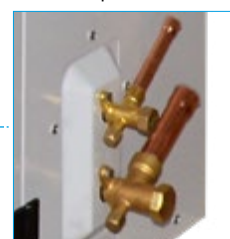
2. Manómetros integrados en el carrozado



3. Salida eléctrica mediante prensaestopas



4. Válvulas de corte incorporadas

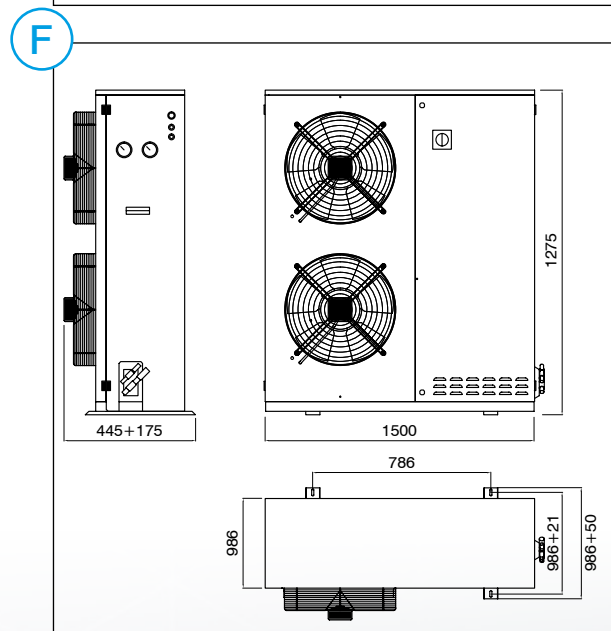
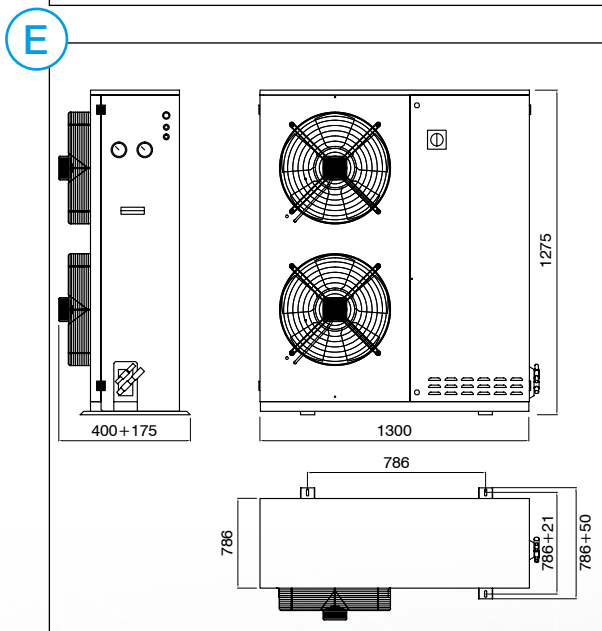
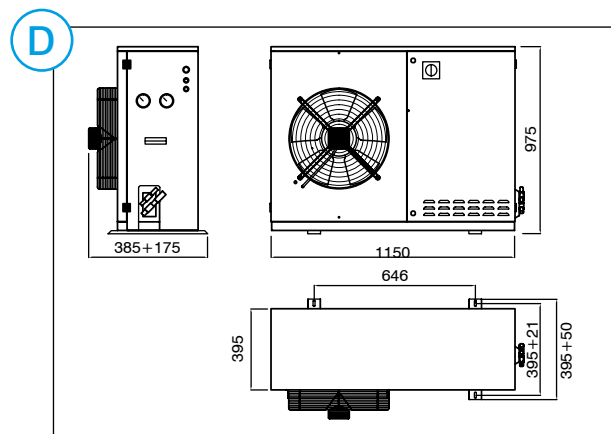
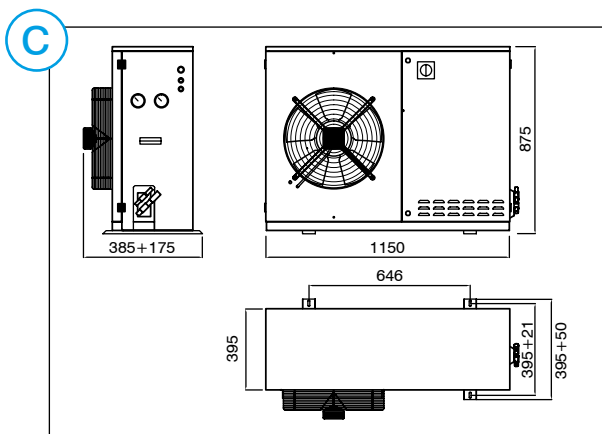
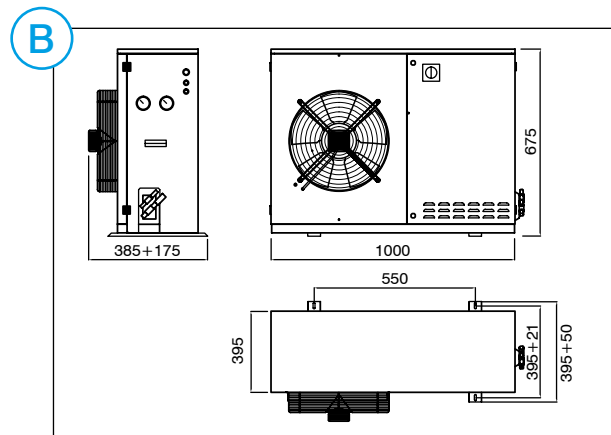
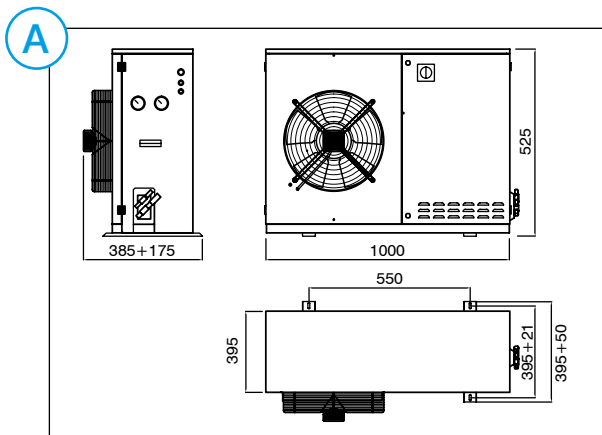


5. Bisagras de apertura panorámica para facilitar el mantenimiento e instalación



# UNIDADES CONDENSADORAS CARROZADAS CON COMPRESOR HERMÉTICO ALTERNATIVO Y SCROLL

## Dimensiones y tipo de carrozado



\*Dimensiones en mm